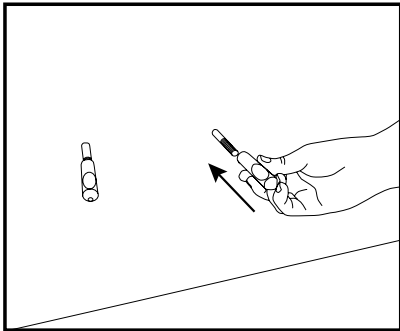
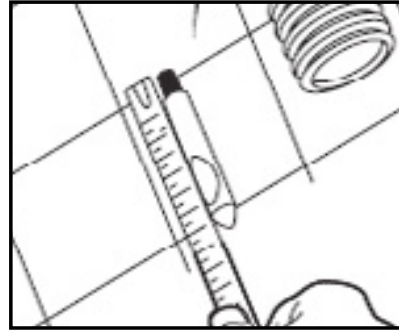


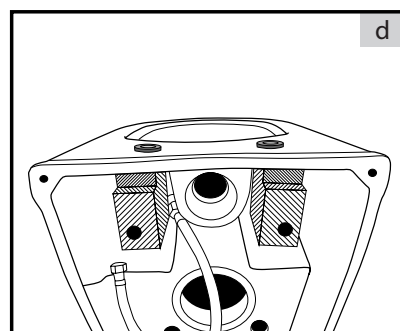
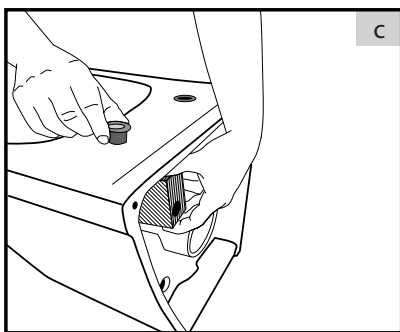
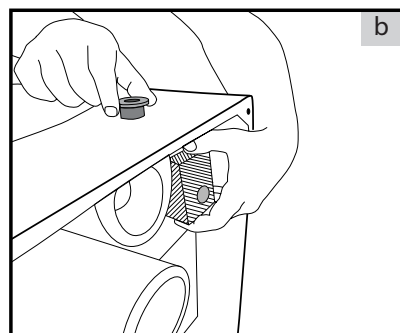
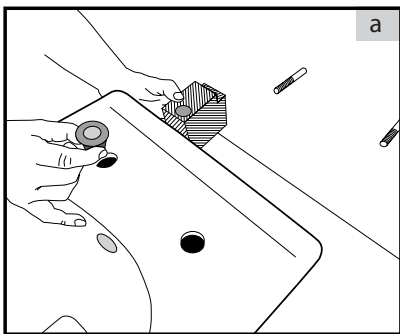
SZERELÉSI UTASÍTÁS A CLAUDIA RIMLESS FALI WC-HEZ ASSEMBLY OF SMARTFIX WALL HUNG WC



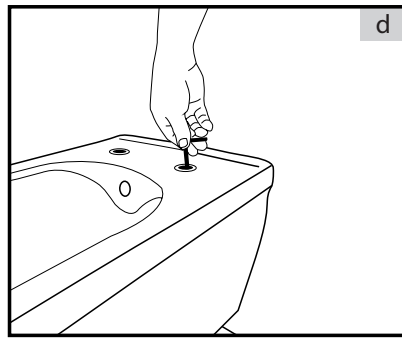
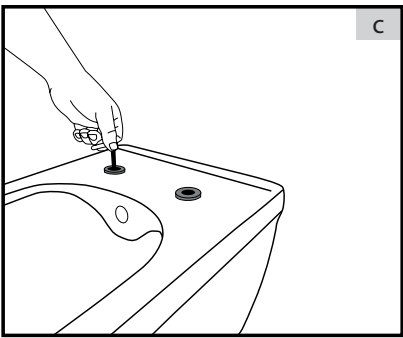
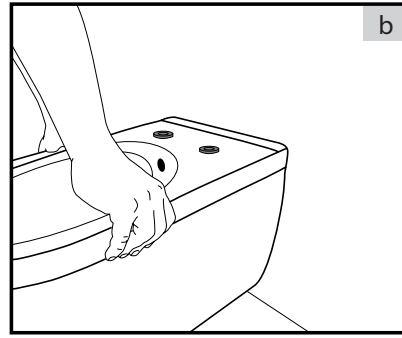
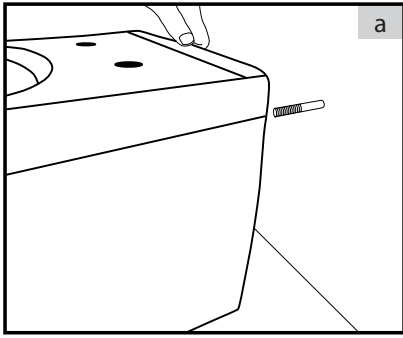
1. Csavarozza fel a rögzítést a falba rejtett tartály menetes rúdjaira (A felfogatást minden WC szerelőcsomagja tartalmazza).
Anchorage rods provided with mounting fittings are attached onto mounting screws.



2. A faltól mérten állítsa be a rögzítési távolságot. Rövidítse le a menetes rudakat a rögzítéseknek megfelelően. A fogantyúk mélyedéseit mindig felfele irányítsa.
The distance of the anchorage rods from the wall is adjusted. Mounting screws are cut at such a dimension. Cavities of anchorage rods need to be mounted in an upwardfacing direction.



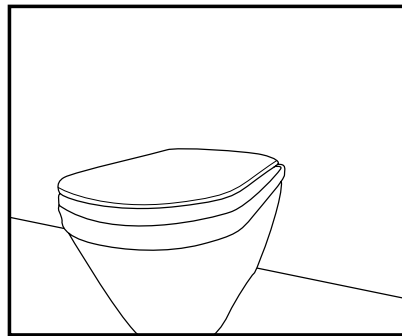
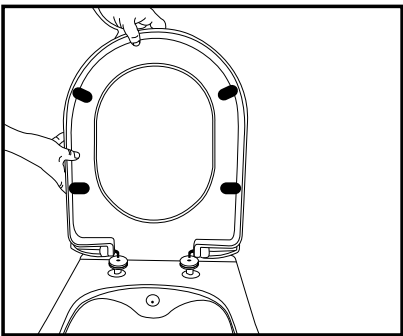
3 a, b, c, d. Rögzítse a műanyag blokkokat (jobb és bal) a WC csésze hátuljához a konzolok segítségével a WC-ülőke furataira, és rögzítse azokat műanyag csavarkulccsal, hogy ne lazuljanak meg.
Plastic mounting fittings are attached to the rear section of the toilet bowl by use of mounting holes for the toilet seat cover.
Plastic mounting fittings are tightened and fixed by a tightening tool so that the toilet bowl will not be removed from mounted points.



4 a, b, c, d. Csúsztassa a csészét a menetes rudakra és húzza meg az imbuszkulccsal a WC-ülőke furatain keresztül.

The wall hung toilet bowl is pushed and seated on mounting screws.

After the wall-hung toilet bowl is seated, it is tightened and fixed to the toilet bowl's mounting holes by help of an allen wrench



5. Szerelje fel a WC-ülőkét.

The toilet seat cover is mounted.



UBC, s r.o.
Mělnická 87
250 65 Líbeznice
www.sapho.cz