

Szerelési útmutató ONE

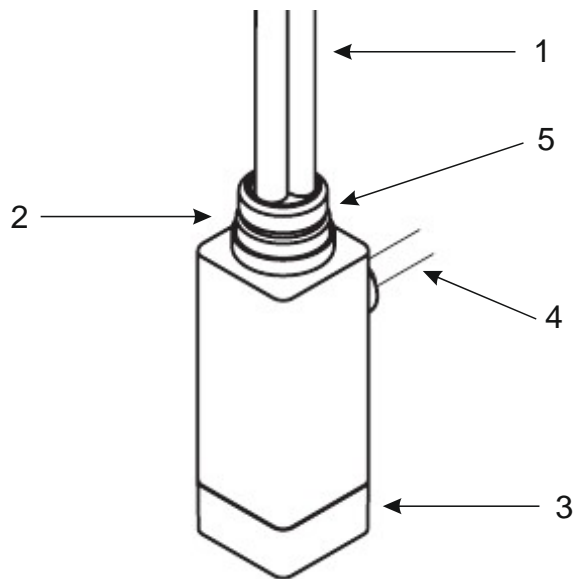
A termékeinket úgy tervezték és gyártották, hogy megfeleljenek minden minőségi, esztétikai és használhatósági feltételnek. Gratulálunk a sikeres vásárláshoz, és kívánjuk, hogy a termék használata a megelégedettségére szolgáljon.

A biztonságos használat alapelvei

1. A termék biztonságos használata érdekében kérem, figyelmesen olvassa el az utasításokat, és ismerkedjen meg a képekkel.
2. Soha ne használja a készüléket, ha bármilyen módon sérült.
3. Rendszeresen ellenőrizze, hogy a bekötőkábel nem sérült-e, hogy a használata biztonságos.
4. A bekötőkábel nem javítható. A sérült kábel cseréjéhez kérje a gyártó vagy egy szakszerelő segítségét.
5. Mielőtt csatlakoztatja a készüléket, kérem, ellenőrizze, hogy a gyártási címkén feltüntetett feszültség megegyezik az otthoni elektromos feszültséggel.
6. A készüléket csatlakoztassa egy leföldelt aljzatba.
7. Mielőtt behelyezi a dugót a konnektorba, helyezze a vezérlő fedelét a fűtőpatronra. Ahhoz, hogy a fűtőpatron megfelelően működjön szükséges szorítócsavarral biztosítani a vezérlőt.
8. Fűtőpatront folyadékban való működésre tervezték. Szabad levegőn a fűtőpatron legfeljebb 3 másodpercig működhet. Ne érintse meg a fém elemeit – égési sérülést okozhat. Ne hagyja, hogy a kábel a forró fűtőpatronhoz érjen, megolvadhat.
9. A telepítés során a fűtőpatron nem lehet feszültség alatt. Húzza ki a dugót a fali konnektorból.
10. A fűtőpatron teljesítménye nem haladhatja meg a radiátor 100% teljesítményét 75/65/20 °C.
11. A radiátor nyomása nem haladhatja meg a gyártó által meghatározott értéket sem a fűtőpatron 15 atm értékét. A túl nagy nyomás károsíthatja a radiátort vagy a fűtőpatront, vagy kárt okozhat más vagyontárgyakban, és balesetveszélyes.
12. A használt fűtőközeg nem tartalmazhat olyan eszközt, amely korróziót okoz (mint például az oxigén, vagy olyan anyagok, amelyek pH-értéke alacsonyabb, mint 8,5)
13. Rendszeresen ellenőrizze a fűtőközeg szintjét.
14. A készülék otthoni használatra tervezett.
15. A készüléket nem használhatja kisgyermek vagy más hozzá nem értő személy.
16. Tisztítás előtt mindig húzza ki a konnektorból a radiátort. A tisztítást száraz vagy nedvesített ronggyal végezze, ne használjon súrolószivacsot vagy súrolószert, se vegyi tisztítóanyagot.

Műszaki adatok

Tápfeszültség	230V/50 Hz
Rendelkezésre álló teljesítmény	200, 300, 400, 600, 800 W
A védelmi eszközök osztálya	Osztály I.
Védettség	IPx5
Csatlakozások	G1/2



Fűtőpatron:

1. Fűtőszál
2. Fej
3. Kezelőpanel LED diódával
4. Bekötőkábel
5. Tömítés

A készülék meghatározása

A ONE sorozat fűtőpatronjai olyan elektromos fűtőberendezések, amelyeket olyan radiátorokhoz terveztek, amelyek helyiségek fűtésére, ill. ruhanemű szárítására szolgálnak. A fűtőpatront elektromos vagy központi fűtési rendszerekhez bekötött radiátorokhoz lehet használni. A fűtőpatron nem használható olyan rendszerekben, a folyadék hőmérséklete meghaladja a 80 fokot!

Elektromos radiátor

Figyelmeztetés!

Szigorúan figyelembe kell venni a fűtőközeg tágulását!

A radiátor túl sok folyadékkal való feltöltése meghaladhatja a megengedett nyomást, és kárt okozhat a fűtőtestben vagy a fűtőpatronban. A folyadék hőmérséklete nem haladhatja meg a 65 °C fokot.

Központi fűtéshez bekötött radiátor

A radiátor központi fűtéshez csatlakoztatása esetén a fűtőpatront egy T-idom segítségével vagy a radiátorhoz gyártott szerelőnyílással csatlakoztassuk. A fűtőpatron a fűtési szezonon kívül is használható. Ebben az esetben a radiátort feltétlenül légteleníteni kell. Ajánlott minden fűtési leállás esetén elvégezni a légtelenítést. A készülék szárazon fűtés elleni védelemmel van ellátva, ha mégis előfordulna, a forduljon a gyártóhoz a javítással kapcsolatban.

A fűtőpatron nem alkalmazható abban az esetben, ha a fűtőtestben levő fűtőfolyadék hőmérséklete meghaladhatja a 80 fokot.

Annak érdekében, hogy megfelelően működjön a radiátor a központi fűtéshez kapcsolva, olyan szelepeket kell felszerelni, amelyek képesek elzárni a rendszerbe befolyó vizet:

- bevezető – regulációs szelep (kézi vagy termosztatikus fejjel)
- kifolyó – visszafolyó szelep

Figyelmeztetés!

A készülék bekapcsolása előtt és a fűtőtest működése során is a fűtési rendszerben nyitva kell lennie az egyik szelepnak annak érdekében, hogy nyomja ki a felesleges vizet és a hőtágulás ne okozzon problémát. Ha mindkét szelep zárt helyzetben marad, a túlzott nyomás károsíthatja radiátort vagy a fűtőpatront

A készülék beszerelése

1. A fűtőpatront helyezze a radiátor G 1/2" nyílásába.
2. A fűtőpatron fejét húzza meg villás kulcs segítségével.
3. A radiátort tölts fel kis hőtágulású speciális folyadékkal.
 - 3.1. Elektromos radiátor esetén fontos figyelembe venni a töltő folyadék hőtágulását!
 - 3.2. Az elektromos radiátort a fűtőpatron beszerelése előtt tölts fel.
 - 3.3. A központi fűtési rendszerbe való beszerelésnél ne felejtse el egy szelepet nyitva hagyni.
 - 3.4 A berendezést csatlakoztassa az elektromos hálózathoz.

A berendezés készen áll a használatra.

Figyelmeztetés!

Győződjön meg róla, hogy a fűtőpatron és a radiátor összeköttetése szoros.

Figyelmeztetés!

A fűtőpatron érintkezőinek a szerelés alatt száraznak kell lennie. Nedves állapotban áramütést okozhat.

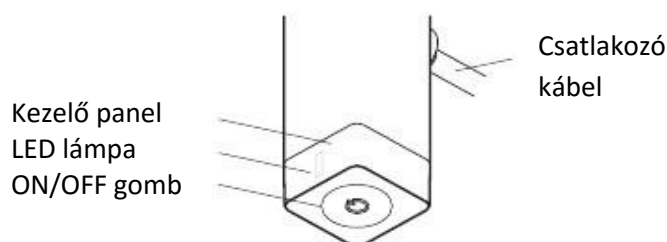
A készülék leszerelése

Leszerelés során a berendezés nem lehet áram alatt. Húzza ki a dugaszt konnektorból.

1. Központi fűtési rendszerbe szerelt radiátor esetén zárja el a szelepeket, és engedje le a vizet a radiátorból. Elektromos radiátor esetén vegye azt le a falról és állítsa olyan helyzetbe, amelyben nem folyik ki a feltöltő folyadék a fűtőpatron kitékerése közben.
2. Csavarja ki a fűtőpatront egy villáskulcs segítségével.

A készülék használata

A fűtőpatront két fix hőmérsékletre állíthatjuk be – 45°C és 60°C.



Az ON/OFF gomb a fűtőpatron ki/bekapcsolására szolgál és egyben a hőmérséklet változását is, amelyet egy LED fény jelez.

1) Nyomja meg az ON gombot, a készülék automatikusan bekapcsol, 45 ° C – a LED sárgán világít.

2) Újabb megnyomással a hőmérsékletet növeli 60 ° C – a LED piros fénnel világít.

3) Újabb megnyomással a készülék ki van kapcsolva – a LED nem világít.

A kapcsoló beállítása a memóriában marad áramtalanítás esetén is.

IDŐZÍTÉS

Nyomja meg és tartsa nyomva az ON / OFF gombot, hogy aktiválja az időzítőt. A fűtőttest melegít 2 órán át 60 ° C-on, majd automatikusan kikapcsol. Ha az időzítő be van kapcsolva, a LED villog. Az időzítő beállítása függetlenül attól elvégezhető, hogy ez a fűtőelem ki vagy be van kapcsolva. Röviden nyomja meg az ON / OFF gombot, hogy kikapcsolja az időzítő funkciót.

FAGYÁSGÁTLÓ FUNKCIÓ (ANTI-FREEZE)

Ha a készülék kikapcsolt állapotban is van, miközben a környezet hőmérséklete 6 ° C alá süllyed, a készülék automatikusan bekapcsol, megvédve a radiátort a fagyástól. A fagyásgátló funkció aktiválódását a LED közepének villogása jelzi.

VÉDELMI FUNKCIÓ

A bekapcsolt eszköz folyamatosan figyeli az összes paramétert, ami kárt okozhat és automatikusan elindítja a védelmi folyamatot. Ilyen lehet pl. a "száraz" működés, a mérési és ellenőrzési rendszerek, a "nyitott ablak" vagy a víz szivárgása a fűtési rendszerben. Minden rendellenes körülmények által okozott hibát villogó fehér LED fény jelez.

A probléma leírása		Lehetséges ok	A probléma megoldása
A LED világít, de a fűtőtest nem melegít		Az elektronika meghibásodott	Forduljon a kereskedőhöz
A LED villog: fehéren és pirosan fehéren és sárgán		Lassú melegedés vagy folyadék szivárgás	1. Ellenőrizze, hogy a fűtőpatron teljesítménye nem alacsony-e a fűtőtesthez képest. 2. (csak kombi bekötésnél) Ellenőrizze a folyadékellátást. Ha visszafolyik a rendszerbe, be kell zárni az egyik szelepet. Alsó bekötésnél a felső szelepet kell bezárni. Ha a probléma tovább tart, forduljon a kereskedőhöz.
A LED fehéren villog (hibajelző funkció)	dupla villogás	alacsony folyadékszint "száraz" működés	Ha a szignál a bekapcsolás után közvetlenül jelentkezik, nem jelent problémát. Ha a szignál továbbra is fennáll, ellenőrizze a folyadék szintjét.
	három villogás	túlmelegedés	Ellenőrizze a folyadék hőmérsékletét, nem haladhatja meg a 80°C-t Ellenőrizze, hogy a fűtőpatron teljesítménye nem magasabb-e, mint a fűtőtesté. Kapcsolja ki a fűtőpatront az ON/OFF gombbal kb. 20 mp-re. Ha a fűtőtest még mindig túl forró, áramtalanítsa, és forduljon a kereskedőhöz.
	négy villogás	Az érzékelő meghibásodott.	Forduljon a kereskedőhöz.
	öt villogás	Lassú melegedés, vagy folyadékszivárgás	1. Ellenőrizze, hogy a fűtőpatron teljesítménye nem alacsonyabb-e, mint a fűtőtesté. 2. (csak kombi bekötésnél) Ellenőrizze a folyadékellátást. Ha visszafolyik a rendszerbe, be kell zárni az egyik szelepet. Alsó bekötésnél a felső szelepet kell bezárni. Ha a probléma tovább tart, forduljon a kereskedőhöz.