

HU MŰSZAKI INFORMÁCIÓK

Fali és falba épített csaptelepek

- 1- Műszaki információk
- 2- Beszerelés
- 3- Beállítás
- 4- Karbantartás / Csere
- 5- Tisztítás
- 6- Problémák és azok megoldása
- 7- Garancia

Köszönjük, hogy ezt a terméket választotta.

Ez a termék válogatott alapanyagokból készült azért, hogy minél tovább használhassa tulajdonságainak vagy felületének megváltozása nélkül.

A termék felszerelése előtt olvassa el ezt az útmutatót és a benne található ajánlásokat azért, hogy biztosíthassa a helyes használatot és megfelelően gondoskodjon a termékről.

1 MŰSZAKI INFORMÁCIÓK

A termosztátos csaptelepek elektromos vagy gázüzemű tárolós túlnyomásos melegvízes rendszerekkel használhatók (min. 18 kW kimenő teljesítménnyel, ami megegyezik 250 kcal / min. értékkel).

Táb.1 Termosztátos csaptelep jellemzői

Minimáli üzemi teljesítmény, ellenállás nélkül	0.5 bar
Maximális üzemi teljesítmény	8 bar
Maximális vízhőmérséklet	90°C (194°F)
Vízhőmérséklet tartomány	20°C (68°F) -tól 60°C (140°F) - ig

Olyan helyszíneken, ahol a bejövő hálózati víznyomás meghaladja az 5 bar értéket nyomáscsökkentő szelepet kell beépíteni a bejövő vízcsőre.

Táb.2 Termosztátos kartus kalibrációjának feltételei

Meleg és hideg víz nyomása	3 bar
Melegvíz hőmérséklete	65±5 C°
Hidegvíz hőmérséklete	15±5 C°

FONTOS: Gyártáskor valamennyi kartust kiegyenlített 3 bar nyomás mellett kalibráltak be (megegyezik 0.3Mpa vagy 3 ATM. értékkel).

Megjegyzés: a termosztátos csaptelep optimális teljesítményt egyenlő hideg- és melegvíz nyomás mellett nyújt.

2 FELSZERELÉS

FIGYELMEZTETÉS: a termék felszerelése előtt szükséges a teljes vízhálózatot kiöblíteni, hogy az esetleges szennyeződések ne tehesenek kárt a csaptelepben. Győződjön meg arról, hogy a melegvíz bekötés a bal oldalon, míg a hidegvíz bekötés a jobb oldalon található. Amennyiben ellentétesen kerül a víz bekötésre, a termosztátos csaptelep nem fog működni. A csaptelepen piros matrica mutatja a melegvízes oldalt. Amennyiben meglévő csaptelep helyére szereli a termosztátos csaptelepet, használja a termékhez csomagolt Z idomokat.

2.1 TERMOSZTÁTOS KÁD-VAGY ZUHANYCSAPTELEP FELSZERELÉSE

2.1.1 ANYACSAVARRAL TÖRTÉNŐ RÖGZÍTÉS

Csavarja be a fali vízkiállásba a Z idomokat (½ "méret) 14 mm-es villáskulccsal és tömítse szakszerűen (01). Ezután a megfelelő eszközök használatával ellenőrizze le, hogy egy szintben végződnek-e és vízszintben vannak-e, valamint, hogy a középponti távolságuk 150 mm-e (03). Helyezze fel a rozettákat majd a tömítés behelyezése után csavarozza fel a csaptelepet a Z idomokra. Ellenőrizze le, hogy a piros matricával ellátott oldal került-e a melegvízes oldalra.(04)

2.1.2 DUPLA TÖMÍTŐGYŰRŰS RÖGZÍTÉS

Csavarja be a fali vízkiállásba a Z idomokat (½ "méret) 12 mm-es villáskulccsal és tömítse szakszerűen (01) Ezután a megfelelő eszközök használatával ellenőrizze le, hogy egy szintben végződnek-e és vízszintben vannak-e, valamint, hogy a középponti távolságuk 150 mm-e (02). Helyezze fel a rozettákat a csaptelepek kiálló hátsó részére, majd tolja rá a Z idomokra a csaptelepet és győződjön meg arról, hogy teljesen felfekszik-e a fali síkra (05). Ellenőrizze le, hogy a melegvízes oldalra lett csatlakoztatva a csaptelep piros matricával ellátott oldala. A mellékelt 3 mm-es imbuszkulccsal húzza meg a rögzítőcsavarokat, és ellenőrizze le, hogy megfelelően rögzült-e a csaptelep.

2.2 ZUHANYOSZLOP FELSZERELÉSE

2.2.1 ANYACSAVARRAL TÖRTÉNŐ VAGY DUPLA TÖMÍTŐGYŰRŰS RÖGZÍTÉS

Helyezze fali rögzítőt és a mozgó zuhanytartót a rúdra (06). Csavarozza össze a függőleges és az íves elemet (07). Rögzítse az így elkészített elemet a termosztátos csaptelep tetejéhez (08), A fali rögzítőt helyezze el a képen látható módos és a megfelelő eszközök használatával ellenőrizze le, hogy függőleges pozícióban van-e. Amennyiben igen, jelölje be a rögzítéshez való tiplik helyét a falon (09). Emelje le a csövet a csaptelepről és fúrjon a falba 6 mm fúrószárral. Biztosítsa, hogy a csaptelep testbe ne kerüljön eközben szennyeződés. Helyezze be a tipliket (10). Rögzítse a zuhanytartó csövet a csaptelep tetejél levő csatlakozásba és csavarozza fel a fali tartót a mellékelt csavarok segítségével (11); Húzza meg jól az anyacsavart a csaptelep felső kivezető csatlakozásán. Az állítható zuhanytartót a megfelelő magasságban rögzítheti 2/2,5 mm-es imbuszkulccsal.

(12). Állítsa be zuhanyrúd távolságát a fali tartón (A) úgy, hogy függőleges pozícióban legyen. Tolja rá a fali tartó takaróját a falra. Csavarozza fel a zuhanyfejet.

2.2.2 FELSZERELÉS FIX FALTÁVOLSÁG ESETÉN

Helyezze rá a mozgó zuhanytartót a függőleges rúdra és kapcsolja hozzá a vízszinteshez (13). Helyezze be a rudat a csaptelep tetején levő csatlakozóba és győződjön meg arról, hogy megfelelően csatlakozik. Megfelelő eszközökkel ellenőrizze le, hogy a rúd függőleges-e. Jelölje meg a rögzítőcsavarok helyét (14). Távolítsa el a rudat, majd fúrja ki a rúd rögzítőcsavarjainak helyét. Biztosítsa, hogy a csaptelep testbe ne kerüljön eközben szennyeződés. Helyezze be a tipliket. Rögzítse a zuhanytartó csövet a csaptelep tetejél levő csatlakozásba és csavarozza fel a fali tartót a mellékelt csavarok segítségével (15). Tolja rá a fali tartó takaróját a falra. Csavarozza fel a zuhanyfejet.

2.3

A csaptelep hátsó részén csavarozza le a csavart, helyezze fel a kifolyócsövet és győződjön meg arról, hogy a fehér karika nyitott része a csavar nyílásnál van-e. Rögzítse a csavart csavarhúzóval (16). Rögzítse a két flexibilis bekötőcsövet (piros és kék) a csaptelep megfelelő csatlakozó nyílásaira (17). Helyezze be a hideg- és melegvíz csöveibe a visszacsapó szelepeket, helyezze be a szűrőket és csatlakoztassa a flexibilis bekötőcsöveket (18). Rögzítse a csaptelepet a mellékelt szerelési anyagokkal a megfelelő szaniterre.

2.4 FALBA SÜLYESZETT TERMOSZTÁTOS CSAPTELEP FELSZERELÉSE

A falba süllyesztett termosztátos csaptelep komplett horganyzott házzal rendelkezik. Ez segítségével szolgál a megfelelő beépítési mélység beállításához valamint védi a csaptelepet a szerelés alatt.

Helyezze be a termosztátos csaptelepet a falba kialakított nyílásba. Ellenőrizze le, hogy kényelmesen elfér-e a nyílásban a komplett termék. Helyezze rá az „A” jelű takarólemezt és ellenőrizze le, hogy megfelelően eltakarja-e a nyílást. Ez szolgál majd a csaptelep eltakarására a fal bevakolása után is (30). Húzza ale a takarót (31), csatlakoztassa a melegvizet (3 / 4 ") a bal oldalon a forró (HOT) jelzésnél valamint a hidegvizet a jobb oldalon (3 / 4 ") a hideg (COLD) jelzésnél, valamint a többi vízbekötési pontot (1 / 2 ") igény szerint. Termosztátos csaptelep két kivezetéssel: csatlakoztassa a fezzuhanyt (1 / 2 ") a felső kivezetéshez, és/vagy más kiegészítőt (32) a jobb oldali kivezetéshez (1 / 2 ").

A fém ház lezárásához szükséges takaró kivágása előtt ellenőrizze le a csatlakozásokat az esetleges tömítetlenségek miatt. Bizonyosodjon meg arról, hogy a fali egység merőleges. Bizonyosodjon meg arról is, hogy a dobozon és a takarón levő nyílások egybeesnek (33).

Miután készen van a végleges burkolás vegye ki a műanyag védőelemeket és helyezze fel a takarólapot, rögzítse a szükséges módon úgy, hogy teljesen felfeküdjön a falra (34). Amennyiben szükséges helyezze fel a fogantyúkat/kezelőszerveket (35).

Ki- bekapcsoló/átirányító fogantyú: bizonyosodjon meg arról, hogy az orsó a „B” referencia pont irányába mutat-e, vízszintes pozícióban van-e (36). Helyezze be a fogantyút úgy, hogy a rajta levő nyomógomb felfelé áll. Helyezze be a gomb rögzítéséhez szükséges alkatrészt az adapter gyűrűbe. Ne mozdítsa el, mielőtt rögzíti a megfelelő módon (37).

Ko- bekapcsoló/átirányító gomb: Rögzítse a gombot középponti állásban (38). Húzza meg a megfelelő csavarokkal.

Hőmérséklet állító kapcsoló: úgy rögzítse a kapcsolót, hogy a csaptelepen megjelölt fekete csíkhöz igazodjon a kapcsoló közepe (39).

3 KALIBRÁCIÓ

3.1 TERMOSZTÁTOS CSAPTELEP KALIBRÁLÁSA

A termosztátos csaptelepeket a gyártás során kalibrálják oly módon, hogy a kimeneti hőmérséklet 38°C-os beállítás esetén megközelítse ezt a hőfokot.

Amennyiben a hőmérséklet eltér szükséges lehet a csaptelep kalibrálása a helyszíni adottságoknak megfelelően. Ennek a menete a következő: engedje meg a vizet és állítsa a hőfokszabályót 38°C-ra és mérje meg a víz hőmérsékletét orvosi hőmérővel. Nyomja le a biztonsági zárat és tekerje el a hőfokszabályozót addig, amíg nem mér stabil 38°C hőmérsékletű vizet (19). A szabályozó további mozgatása nélkül távolítsa el a burkolatot rögzítő csavart, vegye le a szabályozó burkolatát (20). Más kialakítás esetén a csavar kicsavarása után vegye le a szabályozót (21). Helyezze vissza a burkolatot oly módon, hogy középpállásban mutasson 38°C-t. Helyezze vissza a rögzítőcsavart/burkolatot.

FIGYELEM: a termosztátos csaptelepen levő fekete gyűrűt semmilyen esetben nem szabad eltávolítani (22).

3.2 „ECO STOP” RENDSZER KALIBRÁCIÓJA

Az Eco Stop rendszerű termosztatikus csaptelepek teljesen nyitott állapotban csak a szokásos vízmennyiség egyharmadát engedik átfolyni a csaptelepen.

A biztonsági gomb megnyomásával kiiktatható az Eco Stop rendszer és a teljes lehetséges vízmennyiség is átfolyhat a csaptelepen. Ezen felül kalibrálható is az átfolyó engedett víz mennyisége.

A szabályozó elforgatása előtt lazítsa meg a burkolat rögzítő csavarját és vegye le a burkolatot (23).

Ha nincs rajta burkolat, lazítsa meg az imbuszcavart és vegye le a szabályozót (24).

Vegye ki a szabályozó gyűrűt (25).

A szabályozót helyezze fel, majd az óramutató járásával ellentétes irányba fordítva növelje meg az átengedni kívánt mennyiségét, ellenkező irányba forgatva pedig csökkentse. A kívánt helyzetben rögzítse a szabályozó gyűrűt majd helyezze vissza a burkolatot.

4 KARBANTARTÁS / CSERE

Mielőtt a karbantartást megkezdenénk zárjuk el a sarokszelepeket.

A cél az, hogy a termék hosszútávon megbízhatóan működjön. Ehhez rendszeres és szakszerű karbantartásra van szükség.

4.1 IMBUSZCSAVARRAL RÖGZÍTETT TERMOSZTÁTOS KARTUS

Csavarja ki az imbuszcavart és húzza ki a csaptelep testből a termosztátos kartust. Helyezze be egy pohár ecetbe, hogy a tisztítás megtörténjen. Nem szükséges semmilyen tisztítószer vagy vegyszert használni. A tömitést pedig hőálló zsírral kenje be (26).

Tisztítás után helyezze vissza a kartus és rögzítse az imbuszcavarral.

4.2 HELYTETENÜL BEÁLLÍTOTT TERMOSZTÁTOS KARTUS

Vegye le a szabályozó takaróját az imbuszcsavar meglazításával. Vegye ki a szabályozó gyűrűt és jegyezze meg az eredeti pozícióját (27).

Amikor a visszaszerelésre kerül sor ellenkező sorrendben végezze ez a műveletsort.

Vegye le termosztátos kartust (28), tisztítsa ecettel – ne használjon tisztítószeret vagy savat – , és kenje be a tömítést hőálló zsírral.

Amennyiben a kifolyó víz hőmérséklete eltér a 38°C-tóla a Termosztátos csaptelep kalibrálása részben foglaltak szerint állítsa be a megfelelő hőfokot.

4.3 FUNKCIÓVÁLTÓS CSAPTELEP

A funkcióváltó kar/szabályozó eltávolítása után lesz tisztítható a csaptelep funkcióváltó szabályozója. Vegye le a kart vagy amennyiben imbuszcsavar rögzíti a takarót lazítsa meg az imbuszcsavart és vegye le a szabályozó takaróját (27).

Vegye ki a szabályozó gyűrűt. Csavarja le a 30 mm villáskulccsal az anyacsavart. Ha nincs nyomatékkulcsa javasolt, hogy az anyacsavar pozícióját kicsavarás előtt jelölje meg, hogy megfelelő nyomatékkal legyen a csavar visszaszerelés után meghúzva.

Kicsavarás után vegye ki az alkatrészt és tisztítsa ki (29)., A tisztítás után helyezze vissza a helyére és bizonyosodjon meg arról, hogy a megfelelő pozícióba helyezte vissza. Ezután nyomatékkulccsal húzza meg az anyacsavart 10/12 Nm nyomatékkal. Ha nincs kéznél nyomatékkulcs az előzőleg bejelölt pozícióig csavarja a csavart.

Helyezze vissza a szabályozó gyűrűt és ellenkező sorrendben szerelje vissza az alkatrészeket.

4.4 SZŰRŐK (CSAK A FALON BELÜLI CSAPTELEPEKHEZ)

Amennyiben szükséges szerelje le a takarókat/szabályozókat. Vegye le a csaptelep takaróját és az alatta levő szivacsos alátétet. Imbuszkulccsal csavarozza ki a dugókat, vegye ki a szűrőket és tisztítsa meg őket. Amennyiben a szűrők nyílásai eltömődtek, néhány percre áztassa ecetbe.

Az összeszereléshez ismétlje meg a fenti lépéseket ellenkező sorrendben. Alkalmanként rendszeresen végezze el ezt a műveletsort, hogy mindig megbízhatóan működhessen a csaptelep (40).

5 TISZTÍTÁS

Ahhoz, hogy a csaptelep felülete sokáig szép maradjon szükséges néhány karbantartási és tisztítási szabályt betartani:

- A vízkő okozta lerakódásokat kizárólag szappanos vízzel vagy krómozott felületek tisztítására szolgáló tisztítószerekkel tisztítsa. Puha ronggyal szárítsa meg a felületeket.
- Kerülje el savas tisztítószerek, súrolószerek használatát ezüstözött, színes, aranyozott vagy fényezett felületeken.
- A gumitömítéseket ne tisztítsa tisztítószerekkel, kizárólag úgy tisztítsa, mint a csapteleptestet.

6 HIBAELHÁRÍTÁS

- amennyiben a termosztátos csaptelep nem ad megfelelő hőmérsékletű vizet:
Engedje meg a vizet és mozgassa a hőmérsékletszabályozót többször végállásig amí nem ad megfelelő hőmérsékletű vizet.
- amennyiben a termosztátos csaptelep nem ad hideg vagy meleg vizet:
Ellenőrizze, hogy akadálytalanul jut-e el a víz a csaptelephez és hogy a szűrők tiszták-e, valamint, hogy a hideg- és melegvíz nyomása összehasonlítható-e.
- amennyiben a termosztát nem 38°C-os vizet ad:
Ellenőrizze le, hogy a Műszaki információk részben felsorolt telepítés feltételei teljesülnek-e. Amennyiben igen, a Kalibráció részben foglaltaknak megfelelően állítsa be a termosztátot a megfelelő hőfokot.
- amennyiben a hőfokszabályozó nehezen mozgatható:
Engedje meg a vizet és mozgassa néhányszor ütközésig mindkét irányba a szabályozót, amíg könnyebbé nem válik a mozgása.

7 GARANCIA

Kérjük, őrizze meg ezt a használati és kezelési utasítást. Az Ön termosztátos csaptelepére 5 év garancia vonatkozik (a gyártási- és anyaghibákra).

A GARANCIA NEM ÉRVÉNYESÍTHETŐ A KÖVETKEZŐ ESETEKBEN:

- Hibás és helytelen kezelés esetén.
- Hibás, vagy helytelen eszközzel történő telepítés esetén.
- Elégtelen vagy elhanyagolt karbantartás, valamint helytelenül használt tisztítószeres vagy nem megengedett tisztítószeres használata esetén. Elhasználódó alkatrészek esetében (perlátor, O-gyűrűk).
- Vízkő okozta károk vagy a vízhálózatban található szennyeződések okozta károk esetén.
- Nem ALPI által gyártott alkatrészek használata esetén.
- Kémiai, elektrotechnikai, elektromos jellegű károk esetén.

Reklamáció esetében a csaptelepet a következő módon szükséges elbírálásra visszajuttatni:

- megfelelően becsomagolva a vásárlást igazoló bizonylatot mellékelve (számla, nyugta).
- megfelelően kitöltött garanciajeggyel és a hiba leírásával együtt.

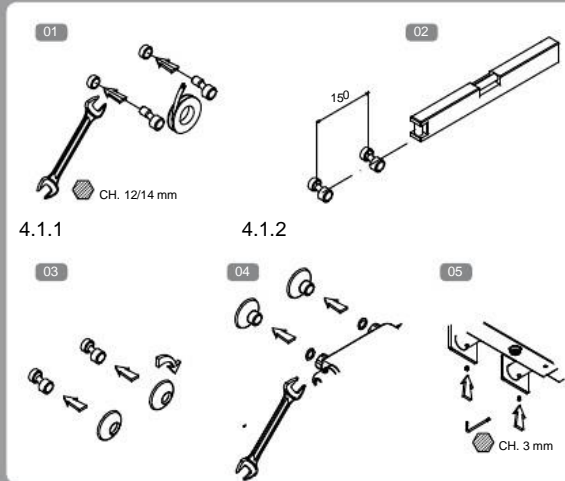
A garanciát a beszállítójánál érvényesítheti.

Amennyiben érvényes garancia vonatkozik a csaptelepre a terméket ingyenesen megjavítják vagy kicserélik.

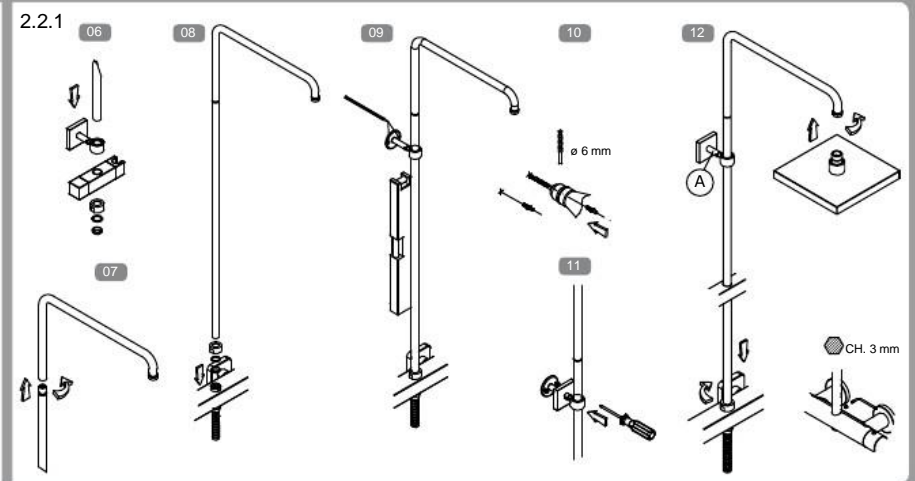
Megjegyzés: nem érvényes (másolat, módosított és hasonló) garanciajeggyel visszajuttatott csaptelepekre vonatkozó igények elutasításra kerülnek. Műszaki paraméterek változásának jogát fenntartjuk-

2 SZERELÉS

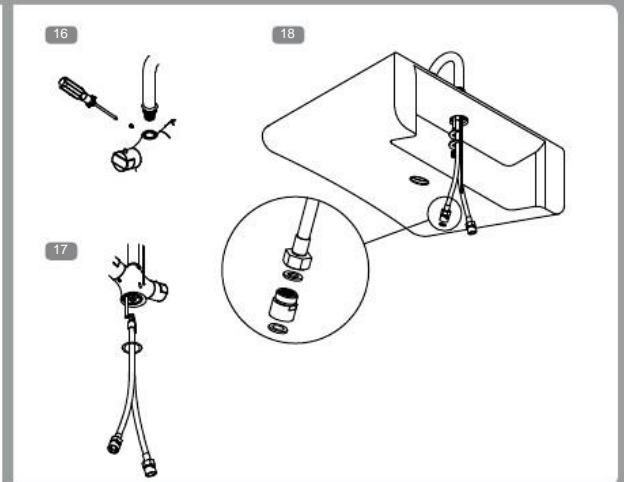
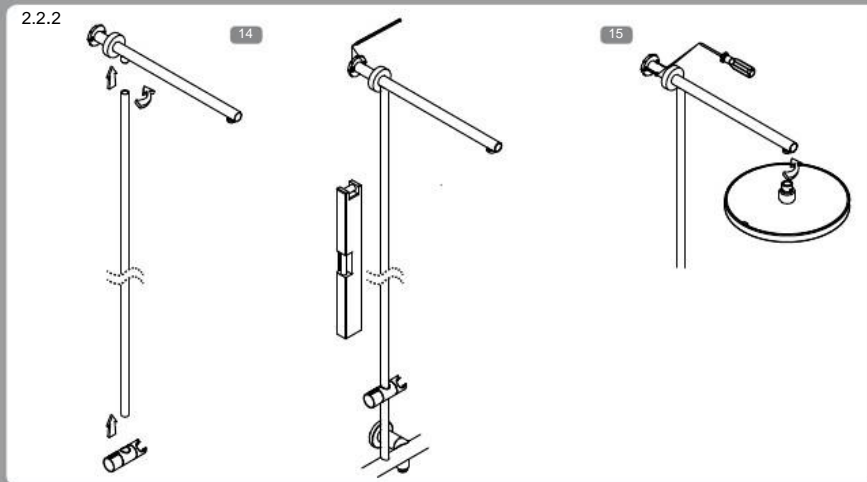
2.1 TERMOSTÁTOS FALI CSAPTELEP
 THERMOSTATIC EXPOSED MIXER
 MITIGEUR THERMOSTATIQUE APPARENT
 MEZCLADOR TERMOSTÁTICO EXTERNO



2.2 ZUHANYOSZLOP
 SHOWER COLUMN
 COLONNE DE DOUCHE
 COLUMNA DE LA DUCHA

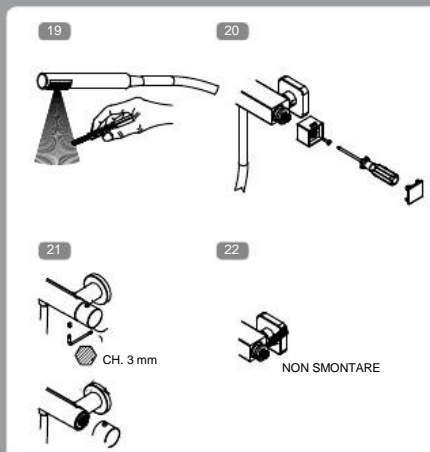


2.3 MOSDÓ / BIDÉ / TERMOSTÁTOS CSAPTELEP
 THERMOSTATIC BASIN/BIDET/SINK MIXER
 MITIGEUR THERMOSTATIQUE LAVABO/BIDET/EVIER
 MEZCLADOR TERMOSTÁTICO LAVABO/BIDÉ/NIVEL

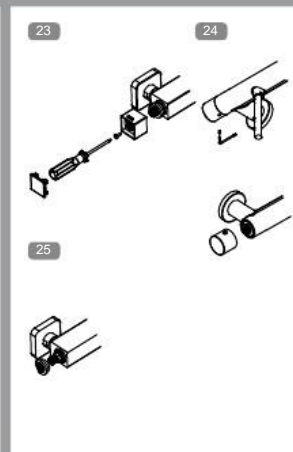


3 KALIBRÁCIÓ / BEÁLLÍTÁS

3.1 TERMOSTÁTOS KARTUS
 THERMOSTATIC CARTRIDGE
 CARTOUCHE THERMOSTATIQUE
 CARTUCHO TERMOSTÁTICO

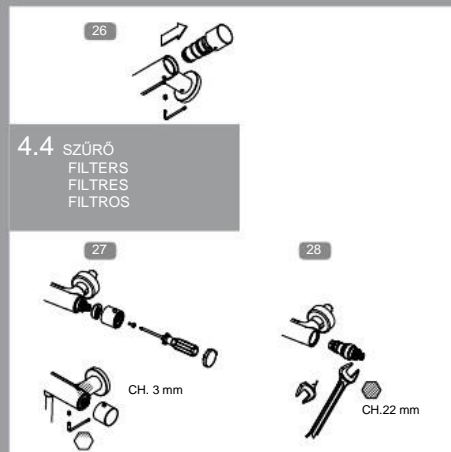


3.2 ECO STOP



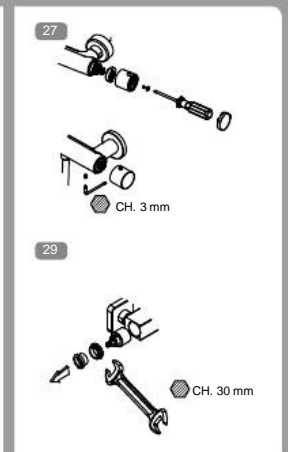
4.1

TERMOSTÁTOS KARTUS CSAVAROS
 THERMOSTATIC CARTRIDGE FITTED WITH SCREW
 CARTOUCHE THERMOSTATIQUE APPLIQUEE PAR VIS
 CARTUCHO TERMOSTÁTICO ACOPLADO CON TORNILLOS

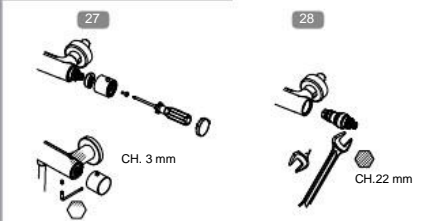


4.3

KARTUS
 DIVERTING CARTRIDGE
 CARTOUCHE SELECTEUR
 CARTUCHO DESVIADOR



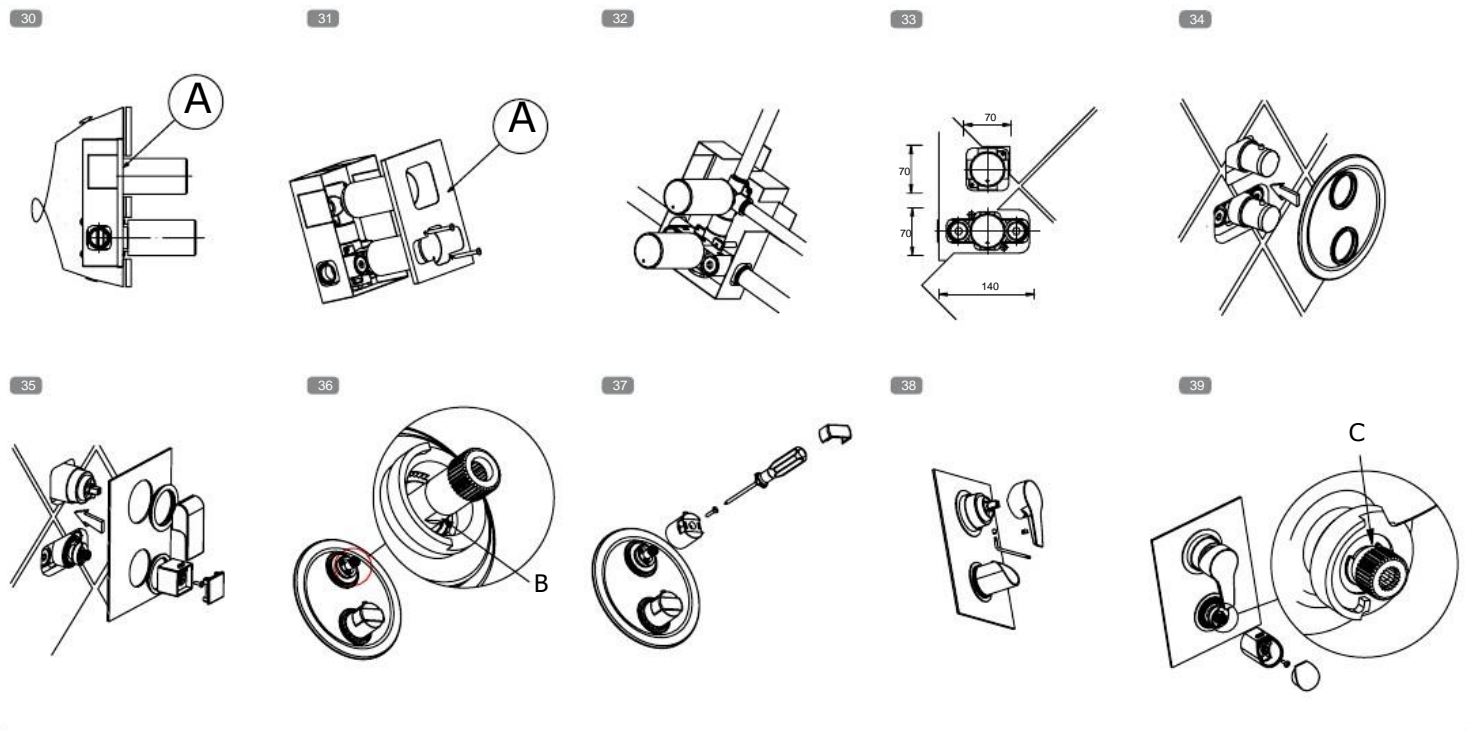
4.4 SZÜRŐ
 FILTERS
 FILTRES
 FILTROS



TERMOZTÁTOS FALBAÉPÍTETT CSAPTELEP / CONCEALED THERMOSTATIC MIXER
 MITIGEUR THERMOSTATIQUE ENCASTRE' / MEZCLADOR TERMOSTÁTICO DE EMPOTRAR

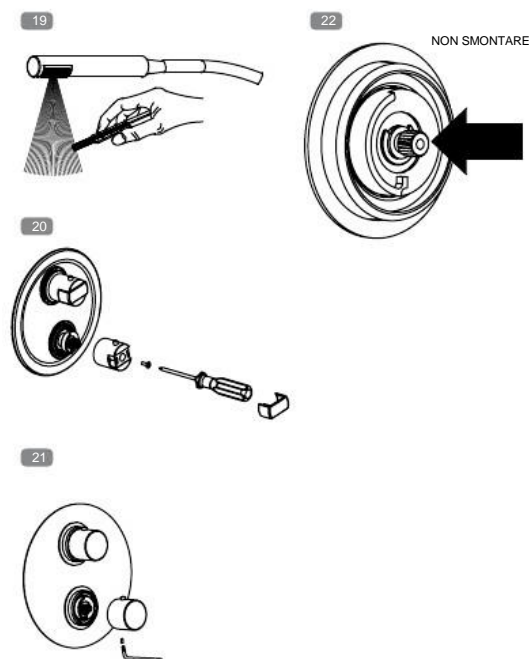
2 SZERELÉS

2.4 TERMOZTÁTOS FALBAÉPÍTETT CSAPTELEP
 CONCEALED THERMOSTATIC MIXER
 MITIGEUR THERMOSTATIQUE ENCASTRE'
 MEZCLADOR TERMOSTÁTICO DE EMPOTRAR

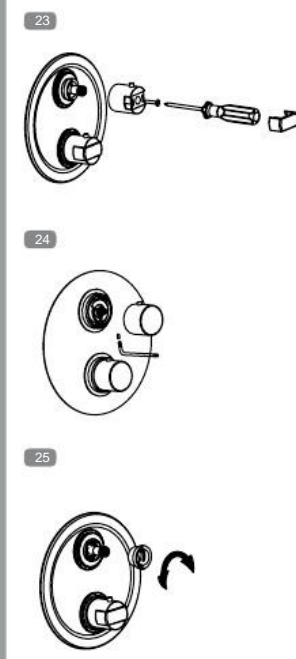


3 KALIBRÁCIÓ / BEÁLLÍTÁS

3.1 TERMOZTÁTOS KARTUS
 THERMOSTATIC CARTRIDGE
 CARTOUCHE THERMOSTATIQUE
 CARTUCHO TERMOSTÁTICO

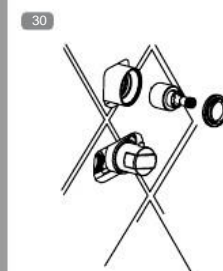


3.2 ECO STOP



4 KARTUS CSERE

4.3 KARTUS
 DIVERTING CARTRIDGE
 CARTOUCHE SELECTEUR
 CARTUCHO DESVIADOR



4.4 SZÜRŐ
 FILTERS
 FILTRES
 FILTROS

